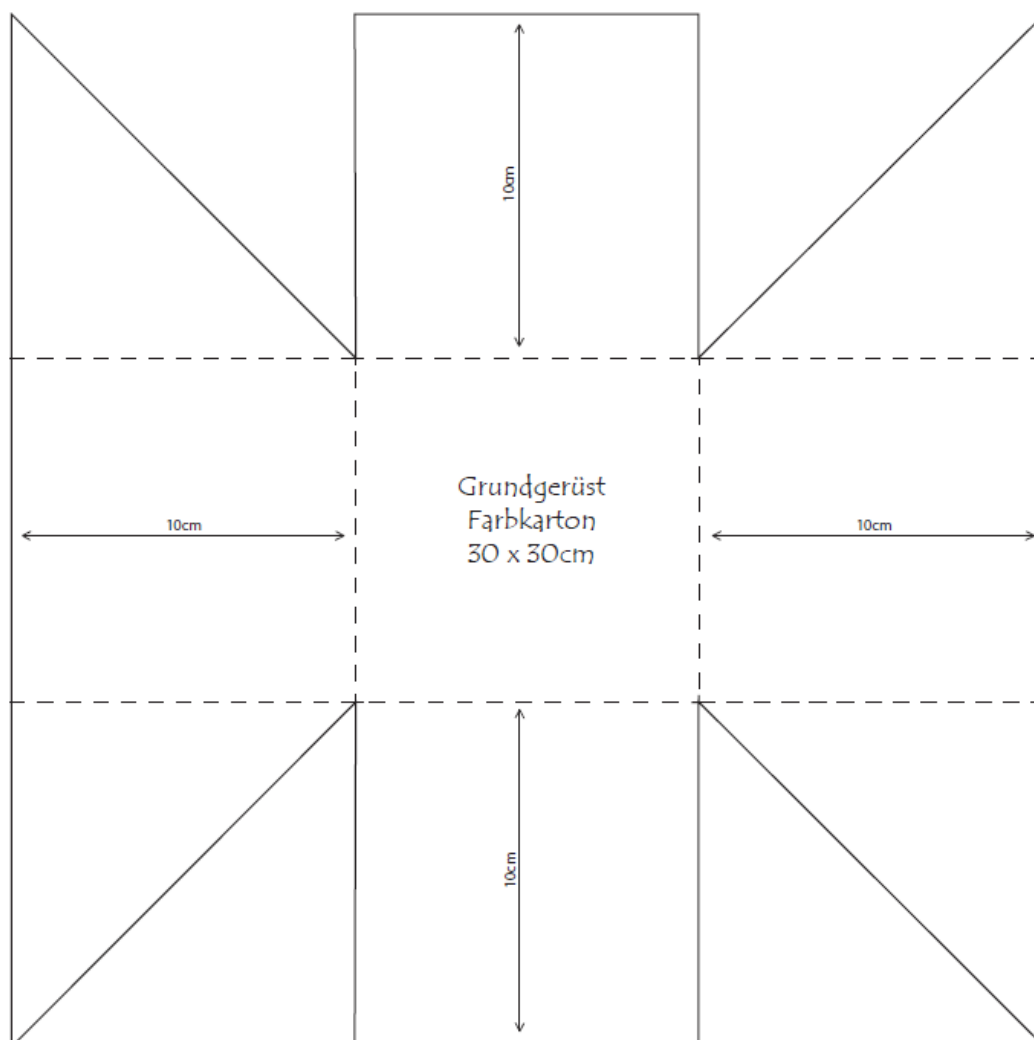


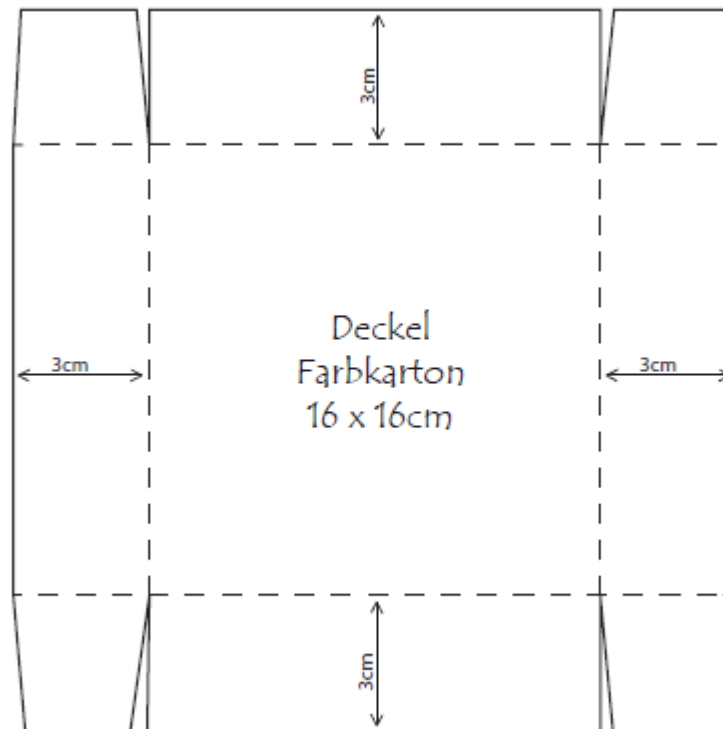


Bastelanleitung für die Explosionsbox (10 x 10 cm, vier aufklappbare Seiten)



Schritt 1

Farbkarton (30 x 30 cm) auf allen vier Seiten bei 10 cm falzen, Diagonalen einzeichnen und das überschüssige Papier (lt. Skizze) ausschneiden.



Schritt 2

Farbkarton (16 x 16 cm) auf allen vier Seiten bei 3 cm falzen, Klebelaschen einschneiden und den Deckel zusammenkleben.

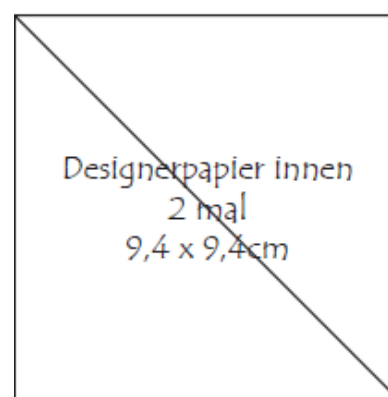
Schritt 3

Je zwei Stück Farbkarton (9,5 x 9,5 cm) zuschneiden, nach Lust und Laune bestempeln und innen auf die vorgesehenen Klappen kleben.

Schritt 4

Zwei Quadrate (9,4 x 9,4 cm) aus Designerpapier zuschneiden und in der Diagonale trennen (= 4 Dreiecke).

Die Dreiecke Innen auf die Klappen (für den Tee und die kleine Schokolade) kleben und diese anschließend zusammenkleben.



Viel Spaß beim Basteln und Verschenken!